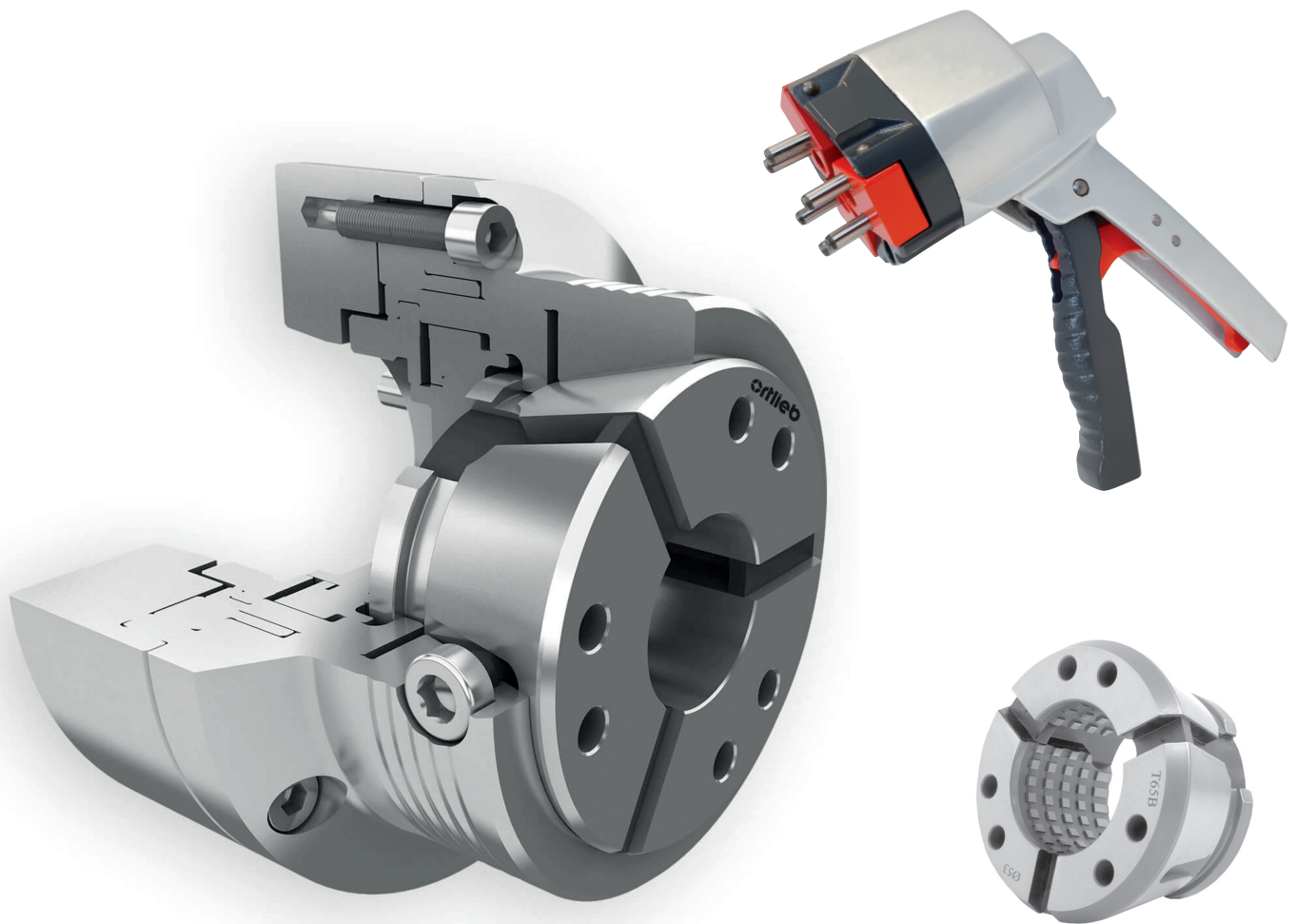


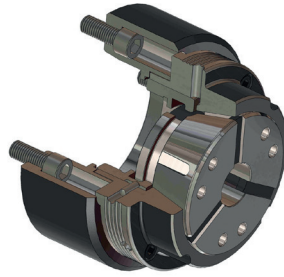
**KONRAD
TOOLS**



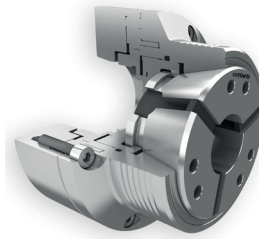
WORKPIECE CLAMPING

COLLET CHUCKS:

- PULL BACK



- PULL BACK, DEAD LENGTH



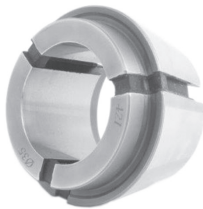
- PUSH OUT



COLLETS:

- PULL BACK

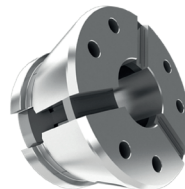
- SMOOTH



- WITH GROOVES



- EMEGENCY

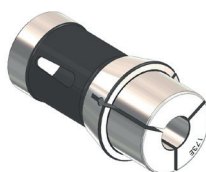


- PUSH OUT

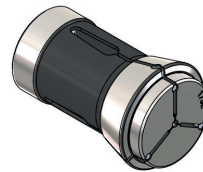
- STANDARD

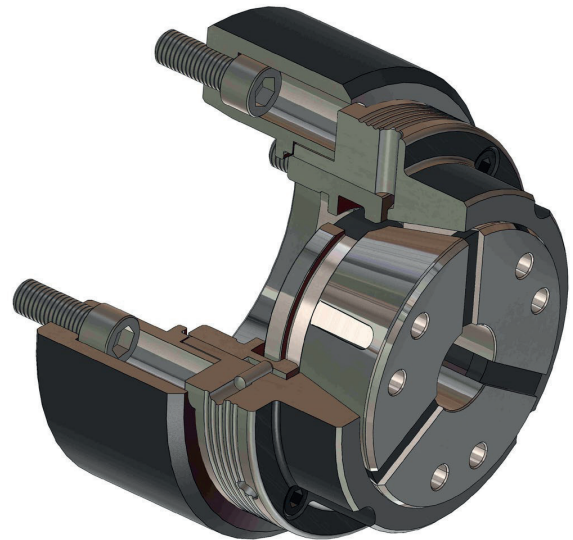
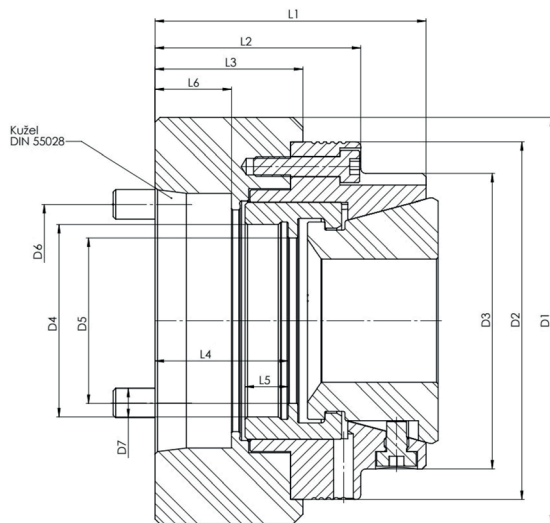


- EXTENDED

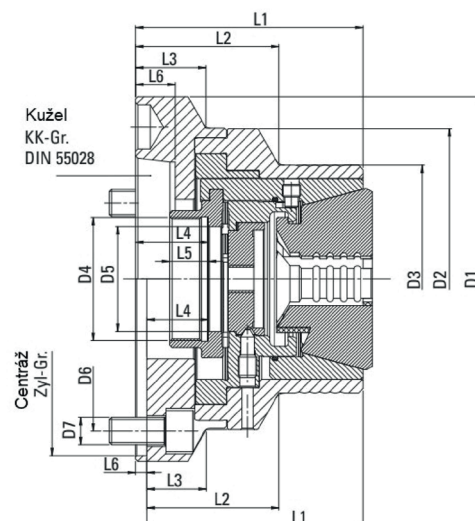
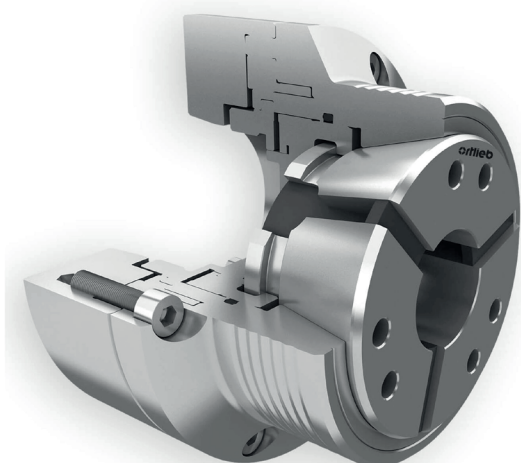


- EMEGENCY

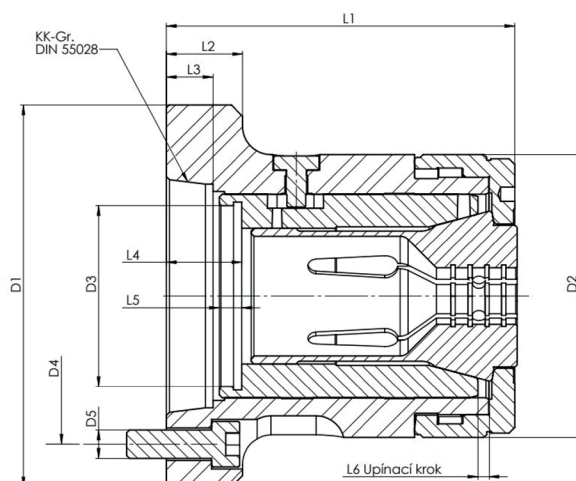


COLLET CHUCK - PULL BACK


Item	Type	Taper mount	D1	D2	D3	D4	D5	D6	D7	L1	L2	L3	L4	L5	L6	Max. spindle speed
CC-PB42.KK5	42	KK5	140	125	102	M66 x 1,5	43	104,8	M10 (4x90°)	90	68,5	45	39	17,5	16	5000
CC-PB42.KK6	42	KK6	165	125	102	M66 x 1,5	43	133,4	M12 (4x90°)	90	68,5	45	39	17,5	16	5000
CC-PB52.KK5	52	KK5	140	125	102	M66 x 1,5	53	104,8	M10 (4x90°)	96	68,5	45	41	17,5	16	5000
CC-PB52.KK6	52	KK6	165	125	102	M66 x 1,5	53	133,4	M12 (4x90°)	96	68,5	45	41	17,5	16	5000
CC-PB65.KK5	65	KK5	155	145	120	M78 x 1,5	67	104,8	M10 (4x90°)	95	68,5	45	39	17,5	19	4500
CC-PB65.KK6	65	KK6	165	145	120	M78 x 1,5	67	133,4	M12 (4x90°)	95	68,5	45	39	17,5	16	4500
CC-PB65.KK8	65	KK8	210	145	120	M78 x 1,5	67	171,4	M16 (4x90°)	100	73,5	48	42	17,5	19	4500

COLLET CHUCK - PULL BACK, DEAD LENGTH


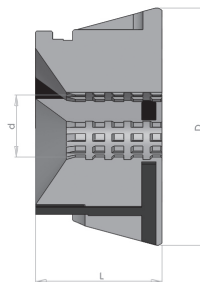
Item	Type	Taper mount	D1	D2	D3	D4	D5	D6	D7	L1	L2	L3	L4	L5	L6	Max. spindle speed
CC-PBD32.A2-4	32	A2-4	105	100	75,5	M40 x 1,5	33	82,6	M10 (3x120°)	100,8	65,8	50	34,5	15	14,5	8000
CC-PBD32.A2-5	32	A2-5	130	100	75,5	M40 x 1,5	33	104,8	M10 (3x120°)	100,8	65,8	26	34,5	15	16,5	8000
CC-PBD32.Z120	32	Z120	130	100	75,5	M40 x 1,5	33	102	M8 (6x60°)	83	49	15	17	15	6	8000
CC-PBD42.A2-5	42	A2-5	132	-	100	M54 x 1,5	46	104,8	M10 (4x90°)	105	68	-	37	17	16,5	7000
CC-PBD42.A2-6	42	A2-6	160	132	100	M54 x 1,5	46	133,4	M12 (4x90°)	105	68	36	37	17	17,5	7000
CC-PBD42.Z140	42	Z140	150	132	100	M54 x 1,5	46	104,8	M10 (4x90°)	90	53	15	22	17	6	7000
CC-PBD65.A2-5	65	A2-5	157	-	122	M78 x 1,5	68	104,8	M10 (4x90°)	112	69	-	39,5	17,5	19	6000
CC-PBD65.A2-6	65	A2-6	157	-	122	M78 x 1,5	68	133,4	M12 (4x90°)	110	67	-	37,5	17,5	17,5	6000
CC-PBD65.A2-8	65	A2-8	202	157	122	M78 x 1,5	68	171,4	M16 (4x90°)	114	71	47	41,5	17,5	20	6000
CC-PBD65.Z140	65	Z140	157	-	122	M78 x 1,5	68	104,8	M10 (4x90°)	112	69	-	39,5	17,5	5	6000
CC-PBD65.Z170	65	Z170	180	157	122	M78 x 1,5	68	133,4	M12 (4x90°)	110	67	13	37,5	17,5	5	6000

COLLET CHUCK - PUSH OUT


Item	Type	Taper mount	D1	D2	D3	D4	D5	L1	L2	L3	L4	L5	L6	Max. spindle speed	Collet
CC-PT26.A2-5	26	A2-4	112	85	M50x1,5	82,6	3xM10	103,4	30	13	21,7	8	2,5	6000	161 E
CC-PT26.Z100	26	Z100	112	85	M50x1,5	82,6	3xM10	103	30	6	16,4	8	2,5	6000	161 E
CC-PT30.A2-4	30	A2-4	112	85	M50x1,5	82,6	3xM10	103,4	30	13	21,7	8	2,5	6000	163 E
CC-PT30.Z100	30	Z100	112	85	M50x1,5	82,6	3xM10	103	30	6	16,4	8	2,5	6000	163 E
CC-PT40.A2-5.1	40	A2-5	135	100	M66x1,5	104,8	4xM10	123,5	27	16	27,4	8	2,5	6000	173 E
CC-PT40.A2-5	40	A2-5	135	100	M66x1,5	104,8	4xM10	137,5	27	30	38	8	2,5	6000	173 E
CC-PT40.A2-6	40	A2-6	170	100	M66x1,5	133,4	4xM12	123,5	34,4	17,5	28	8	2,5	6000	173 E
CC-PT40.Z140	40	Z140	155	100	M66x1,5	104,8	3xM10	107,5	23	6	12	8	2,5	6000	173 E
CC-PT52.A2-6	52	A2-6	170	130	M90x1,5	133,4	4xM12	145	27	17,5	30,5	8	2,5	5000	177 E
CC-PT52.A2-8	52	A2-8	235	130	M90x1,5	139,72	4xM16	146	37,5	20	31,5	8	2,5	4500	177 E
CC-PT60.A2-6	60	A2-6	170	130	M90x1,5	133,4	4xM12	145	27	17,5	30,5	8	2,5	5000	185 E
CC-PT60.A2-6.1	60	A2-6	170	130	M90x1,5	133,4	4xM12	155	27	27,5	40,5	8	2,5	5000	185 E
CC-PT60.Z170	60	Z170	185	130	M90x1,5	133,4	4xM12	133	30	6	18	8	2,5	5000	185 E
CC-PT60.A2-8	60	A2-8	235	130	M90x1,5	139,72	4xM16	146	37,5	20	31,5	8	2,5	4500	185 E

PULL BACK COLLETS
CODING:

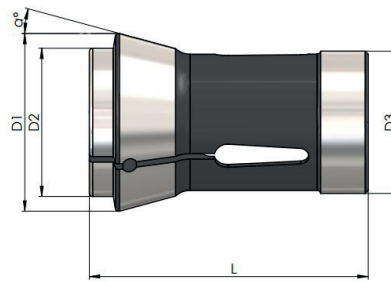
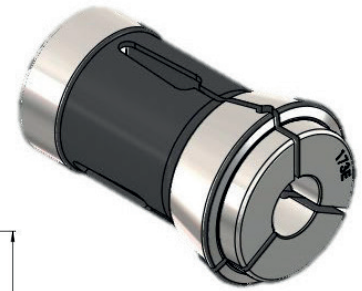
PBC 32. S- R- ...
 collet type surface profile size



Item	Type	D	L	Bore	Size	Profile
PBC32.S-R-...	32	57,7	44	S	3-32	R
PBC32.RG-R-...				RG	8-32	R
PBC32.RLG-R-...				RLG	10-32	R
PBC32.E-R-...				E	3-32	R
PBC32.S-S-...				S	7-22	S
PBC32.RG-S-...				RG	8-22	S
PBC32.S-H-...				S	7-27	H
PBC32.RG-H-...				RG	8-27	H
PBC42.S-R-...				42	79,3	42
PBC42.RG-R-...	RG	8-42	R			
PBC42.RLG-R-...	RLG	10-42	R			
PBC42.E-R-...	E	3-42	R			
PBC42.S-S-...	S	7-30	S			
PBC42.RG-S-...	RG	8-30	S			
PBC42.S-H-...	S	7-38	H			
PBC42.RG-H-...	RG	8-38	H			
PBC52.S-R-...	52	79,3	46			
PBC52.RG-R-...				RG	8-65	R
PBC52.RLG-R-...				RLG	10-65	R
PBC52.E-R-...				E	3-65	R
PBC52.S-S-...				S	7-46	S
PBC52.RG-S-...				RG	8-46	S
PBC52.S-H-...				S	7-56	H
PBC52.RG-H-...				RG	10-56	H
PBC65.S-R-...				65	99,5	53
PBC65.RG-R-...	RG	8-65	R			
PBC65.RLG-R-...	RLG	10-65	R			
PBC65.E-R-...	E	3-65	R			
PBC65.S-S-...	S	7-46	S			
PBC65.RG-S-...	RG	8-46	S			
PBC65.S-H-...	S	7-56	H			
PBC65.RG-H-...	RG	10-56	H			
PBC80.S-R-...	80	114,5	53			
PBC80.RG-R-...				RG	8-80	R
PBC80.RLG-R-...				RLG	10-80	R
PBC80.E-R-...				E	4-80	R
PBC80.S-S-...				S	7-56	S
PBC80.RG-S-...				RG	8-56	S
PBC80.S-H-...				S	7-68	H
PBC80.RG-H-...				RG	8-68	H

Bore	
S	smooth
RG	with radial grooves
RLG	with radial and longitudinal grooves
E	emergency collet

Profile	
R	round
S	square
H	hexagonal

PUSH OUT COLLETS

CODING:

PTC- 140E R-
 collet type profile surface size

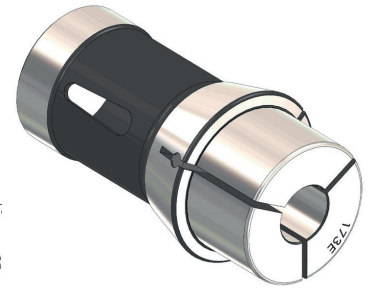
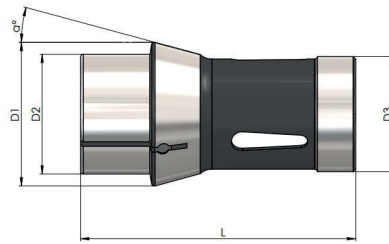
Item	Type	D ₁	D ₂	D ₃	L	α	Size	Profile
PTC-140E.R-...	140E	22	21	30	55	15	2 – 16	R
PTC-140E.S-...							4 – 11	S
PTC-140E.H-...							4 – 13	H
PTC-145E.R-...	145E	25	27	35	77	16	2 – 20	R
PTC-145E.S-...							4 – 14	S
PTC-145E.H-...							4 – 17	H
PTC-148E.R-...	148E	28	28	38	70	15	2 – 23	R
PTC-148E.S-...							4 – 16	S
PTC-148E.H-...							4 – 19	H
PTC-161E.R-...	161E	32	34	45	75	15	2 – 27	R
PTC-161E.S-...							4 – 19	S
PTC-161E.H-...							4 – 22	H
PTC-163E.R-...	163	35	38	48	80	15	2 – 30	R
PTC-163E.S-...							4 – 21	S
PTC-163E.H-...							4 – 26	H
PTC-1536E.R-...	1536E	37	40	47	92	16	3 – 32	R
PTC-1536E.S-...							4 – 22	S
PTC-1536E.H-...							4 – 27	H
PTC-164E.R-...	164E	38,1	38	49	107,5	15	3 – 33	R
PTC-164E.S-...							4 – 23	S
PTC-164E.H-...							4 – 28	H
PTC-171E.R-...	171E	42	42	55	94	15	3 – 37	R
PTC-171E.S-...							4 – 26	S
PTC-171E.H-...							4 – 32	H
PTC-173E.R-...	173E	48	50	60	94	15	3 – 42	R
PTC-173E.S-...							4 – 29	S
PTC-173E.H-...							4 – 36	H
PTC-177E.R-...	177E	58	60	70	94	15	3 – 52	R
PTC-177E.S-...							4 – 36	S
PTC-177E.H-...							4 – 45	H
PTC-185E.R-...	185E	66	73	84	110	15	3 – 60	R
PTC-185E.S-...							4 – 42	S
PTC-185E.H-...							4 – 52	H
PTC-193E.R-...	193E	90	92	107	130	15	20 – 80	R
PTC-193E.S-...							20 – 56	S
PTC-193E.H-...							20 – 69	H

Bore	
S	smooth
RG	with radial grooves
RLG	with radial and longitudinal grooves

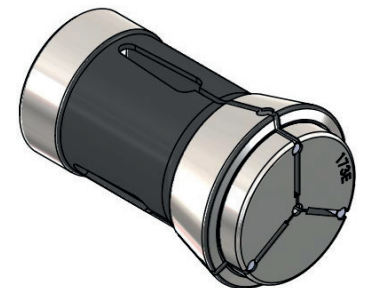
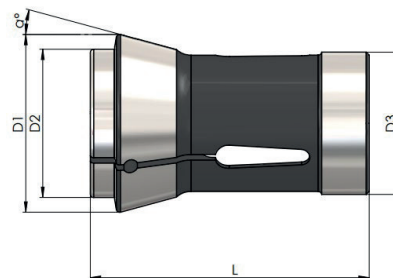
Profile	
R	round
S	square
H	hexagonal

PUSH OUT COLLETS - EXTENDED
CODING:

PTCE- 140E R- ...- ...
 collet type profile surface size



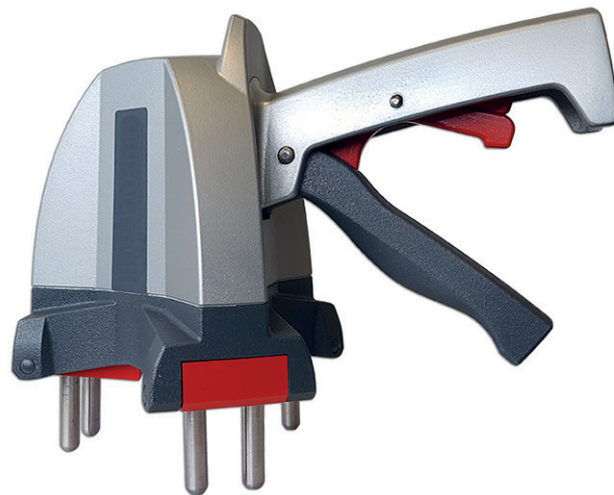
Item	Type	D ₁	D ₂	D ₃	L	α	Size	Profile
PTCE-161E.R-...-...	161E	45	34	32	89	15	2-27	R
PTCE-161E.S-...-...							4-19	S
PTCE-161E.H-...-...							4-22	H
PTCE-1536E.R-...-...	1536E	47	40	37	107	16	3-32	R
PTCE-1536E.S-...-...							4-22	S
PTCE-1536E.H-...-...							4-27	H
PTCE-164E.R-...-...	164E	49	38	38,1	129	15	3-33	R
PTCE-164E.S-...-...							4-23	S
PTCE-164E.H-...-...							4-28	H
PTCE-173E.R-...-...	173E	60	50	48	115	15	3-42	R
PTCE-173E.S-...-...							4-29	S
PTCE-173E.H-...-...							4-36	H

PUSH OUT COLLETS - EMERGENCY


Item	Type	D ₁	D ₂	D ₃	L	α
PTCEE-173E	173E	60	50	50	94	15
PTCEE-185E	185E	84	73	73	110	15

CLAMPING ACCESSORIES**MANUAL COLLET CHANGING TOOL - PULL BACK**

Item	Collet type
CCT-32	32
CCT-42	42
CCT-52	52
CCT-65	65
CCT-80	80





PRODUCER
KONRAD TOOLS
Ing. Jan Konrad
TMC CR, s.r.o.
Masná 27/9, 602 00, Brno

www.konradtools.com